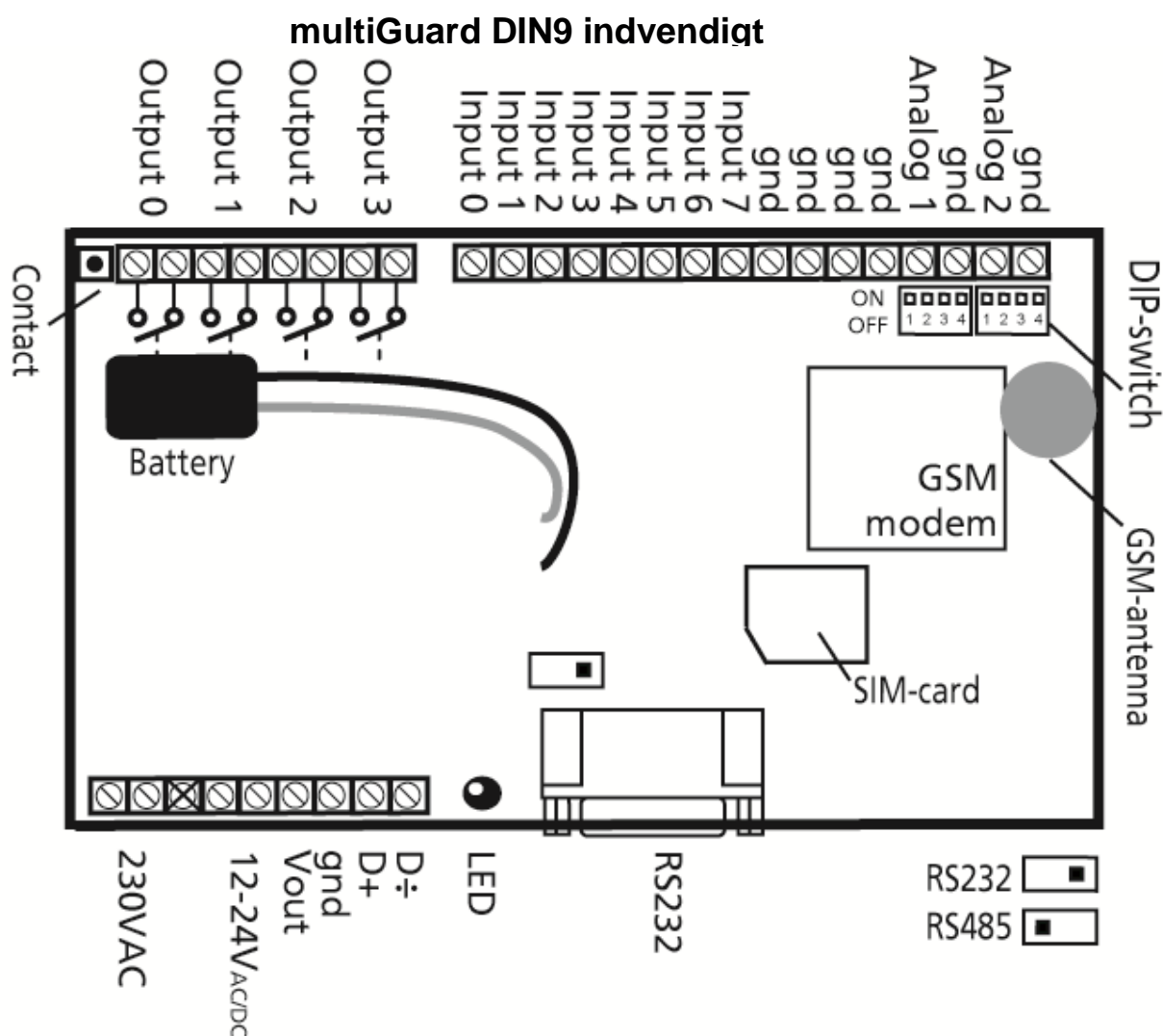




Montering

1. Klargør et SIM-kort, så pinkoden er 1234 eller deaktiveret. Monter kortet i enheden. Enheden har nu 1234 som password eller kører uden password. Kortet vendes som vist nedenfor på tegningen.
2. Tilslut indgange, udgang og strømkabel (230V/12-24V AC/DC) samt evt. et genopladeligt 9V-batteri.
3. Tilslut strømmen. Først lyser dioden fast og efter maks. 1 min. blinker dioden ca. hvert 2. sek., og enheden er klar.



DIP-switch for analog indgang

- | | |
|-----------|-------------------------|
| 1 ON: | 0-10 VDC |
| 2 ON: | 0/4-20 mA |
| 3 ON: | PT-100 |
| 4 ON: | Profort temperaturføler |
| Alle OFF: | digital indgang |

Spænding

- | | |
|--|----------------------|
| Forsyning: | AC maks. 230 VAC, 6A |
| | DC maks. 30 VDC, 6A |
| Indgang, digital: | maks. 24 VDC |
| | maks. strøm 2 mA |
| Indgang, analog: | maks. 0-10 VDC |
| Påtryk kun spænding, når DIP-switch 1 er on, og 2-4 er off | |

Opsætning på pc via pc'ens COM-port



1. Forbind enheden til pc'ens COM-port med et RS-232-kabel eller USB-RS232-converter (converterens driver skal være installeret)
2. Installer Profort pc-program på en computer med Windows ved at downloade programmet fra www.profort.dk. Start programmet og indtast produktnøglen, der er angivet på siden.
3. Indtast nummeret på den COM-port, pc'en benytter
4. Udfyld resten af setup-programmet og slut af med at overføre informationerne til enheden

Yderligere hjælp: tryk F1 i programmet, se manualen på www.profort.dk

Opsætning via masterview



1. Åbn en browser på din PC, tablet eller smart phone.
 2. Skriv www.masterview.dk og vælg 'setup' (eller login via www.profort.dk). Log ind på portalen eller opret dig som ny bruger. Der kan tilknyttes et ubegrænset antal enheder til hver bruger og flere brugere kan tilknytte de samme enheder.
 3. Opret en ny enhed i listen og vælg multiGuard DIN9 som enhed. Når du trykker på GEM sender portalen en sms til enheden, der knytter den til Proforts server via GPRS/Internet på SIM-kortet. Enhedens BRUGERNAVN bliver dens telefonnr., (benyttes hvis man senere ønsker at styre enheden via Proforts app.) Al yderligere opsætning sendes herefter som data.
 4. Udfyld de ønskede oplysninger og tryk på 'send og gem'
 5. Enheden er nu klar til drift.
-

STYRING

Opsætning med sms

(de mest benyttede kommandoer)



1234 = password, 0 = nul, mellemrum tæller som et tegn og er derfor vigtige. Password undlades hvis PIN-kode er deaktiveret på SIM-kort

Definer enhedens telefonnummer, skift evt. password og tilføj en ID-tekst	1234 N0 88888888 yyyy ID-TEKST (N0 = N + nul)	1234=nuværende password, N0, 88888888 = enhedens mobil-nr. Evt. yyyy = nyt firecifret password Evt. ID-tekst: Første tekst i alle beskeder fra enheden (maks. 32 tegn).
Modtagere		
Opret	1234 N1 11111111 1234 N2 11111111 #	Opretter modtager 11111111 på plads nr. 1 til at modtage alarm som sms. Opretter modtager 11111111 på plads nr. 2 til at modtage alarm som opkald med tale. Yderligere pladser (25 i alt): N2..N9, NA (10), NB (11) .. NP (25),.
Slet	1234 N1	Sletter modtager på plads nr. 1
Tekst på indgange		
Opret	1234 A0 BRYDE TEKST 1234 L0 SLUTTE TEKST	Tekst på indgang 0 ved åben/bryde. (A0..A7) Tekst på indgang 0 ved lukke/slutte. (L0..L7)
Slet	1234 A0 1234 L0	Sletter teksten for indgang 0 ved åben/bryde. (A0..A7) Sletter teksten for indgang 0 ved lukke/slutte.(L0..L2)
Kun alarm hvis tekst er oprettet	1234 CT	Enheden ignorerer input, der ikke har tekst tilknyttet
Opret analog indgang 1 (V1) og 2 (V2)	1234 V1 S yyyy zzzz	Opsætning af skalaen (yyyy zzzz): (V1..V2) 0-10 V (DIP-switch 1=ON) 0 10 0-20 mA. (DIP-switch 2=ON) 0 20 4-20 mA. (DIP-switch 2=ON) -5 20 PT100. (DIP-switch 3=ON) -309 115 Profort PTC. (DIP-switch 4=ON) -132 63
Opret 2 alarmpunkter	1234 V1 M 5 30	Enheden sender alarm fx når temperaturen passerer 5 og 30 gr.C.
Opret tekst i LAV interval	1234 V1 A LAV TEMP	Alarmtekst i LAV interval (under 5 gr.C.),
Opret tekst i MELLEME interval	1234 V1 L NORMAL TEMP	Alarmtekst i MELLEME interval (mellem 5 og 30 gr.C.),
Opret tekst i HØJ interval	1234 V1 B HØJ TEMP	Alarmtekst i HØJ interval (over 30 gr.C.),

QUICKGUIDE

Aktiver udgang ved alarm	1234 G1	(G1 = 10 sek., G2 = 20 sek., G3 = 30 sek., G4 = 1 min, G5 = 2 min, G6 = 4 min, G7 = 8 min, G8 = 16 min og G9 = konstant.) Sætter relæudgangen til at aktivere ved alarm på en indgang.
Udgange følger tilstand på indgange	1234 GA	Angiver, at udgangen følger den tilsvarende indgang, hvis tekst er oprettet. Bemærk: indgangssignal har højere prioritet end kommando S0 (S + nul) og B0 (B + nul)
Dektiver udgang ved alarm	1234 G0	Udgangen aktiveres ikke ved alarm (G+nul)
Opret makro 0 til returnering af temperatur	1234 M0 TEMP <V1 R>	Enheden returnerer værdien på analog 1 (fx temperatur) når der sendes en sms med teksten 'TEMP' ('1234' undlades i makroer)

Yderligere hjælp: se manualen på www.profort.dk

Styring med opkald fra telefon

Ring til enheden. Tast 1234 (password), når forbindelsen er etableret, og afvent to 'bip'. Tast den ønskede kode og læg telefonrøret på.

Kodeeksempler:

Hvis man ringer multiGuard DIN9 op og taster.....

*00	Så vil udgang 0 pulse i 10 sek.	(*01 - *03 for udgang 1-3)
*10	Så vil udgang 0 bryde	(*11 - *13 for udgang 1-3)
*20	Så vil udgang 0 slutte	(*21 - *23 for udgang 1-3)
0	Så vil makro 0 blive udført.	(1 - 9 for makro 1-9)

Hvis man vil '**kvittere**' for en alarm skal den sendes som taleopkald. Sms'er kan ikke kvitteres.

Når du har hørt den indtalte besked og **der lyder et 'bip'** skal du taste # på telefonens tastatur, enheden lægger på og alarmeringen afbrydes. De efterfølgende på modtagerlisten får således ikke alarm.

STYRING

Styring med sms

Til- og frakoble enheden	1 2 3 4 ON	GSM-enhed tilkobles, diode blinker sløvt hvert 2. sek.
	1 2 3 4 OF	GSM-enhed frakobles, diode blinker kort hvert 2. sek.
Aktivering af udgang x	1 2 3 4 S0	Slutter udgang 0. (S0..S3)
	1 2 3 4 B0	Bryder udgang 0. (B0..B3)
	1 2 3 4 P0	Pulser udgang 0 i 10 sek. (P0..P3)
Hent	1 2 3 4 OK	Henter oplysninger om GSM-sendestyrke Eksempel: OK>>OK SQ: xx% xx = sendestyrken i procent. 25 % er mindste acceptable værdi
	1 2 3 4 V1 R	Henter målinger på den analoge indgang 1. (V1..V2)
Forbindelse til internettet	1 2 3 4 EH BRUGERNAVN	GPRS-trafik begynder
	1 2 3 4 EH	GPRS-trafik ophører

Øvrig styring

Enheden kan desuden styres ved hjælp af Profort pc-program, og alle funktioner kan kontrolleres direkte på internettet.

På printet (i øverste venstre hjørne) er der en knap med følgende 3 funktioner:

1. Holdes knap nede samtidig med, at forsyningen tilsluttes, høres et ”bip” efter 7 sek. Herved sættes multiGuard DIN9 **til fabriksindstillinger**.
2. Holdes knap nede i normaldrift, høres et ”bip” efter 7 sek. Slippes knap umiddelbart herefter, **udføres makro 1**. Er der ikke gemt en funktion bag makro1, sker der ingenting.
3. Holdes knap fortsat nede efter 7 sek., vil der komme yderligere et ”bip” efter 14 sek. Herved aktiveres alarmen **'sabotage'**.

Se mere i manualen eller log på til opsætning via internettet via www.profort.dk

TALEBESKED

Indtaling af talebeskeder

OBS: Det er en fordel at have multiGuard enheden inden for hørevidde ved programmeringen, da den afgiver et 'bip' når tiden for indtaling udløber !!! multiGuard må ikke være tilsluttet en RS232 forbindelse og data bør være afbrudt (1234 EH).

1. Ring op til multiGuard enheden og afvent én eller to toner.
2. Høres **én tone** tastes password (f.eks. 1234). Ved forkert password afbryder enheden forbindelsen, og du må ringe op igen.
3. Høres **to toner** er password korrekt eller PIN-koden på sim-kortet er deaktiveret.
4. Tast #8, hør et 'bip' i telefonen og indtal den generelle besked indtil der høres et 'bip' fra selve enheden (efter ca. 3 sek.). Læg på!
5. Ring op igen når enhed begynder at blinke (efter ca. 2 minutter) og indtal den næste besked (f.eks. #0 for indgang 0). Læg på efter hver indtaling og vent 2 minutter før næste indtaling.

Bemærk:

Når opkaldet afbrydes, vil enheden være optaget et par minutter mens beskederne lagres. Beskederne aflyttes ved at udføre en alarm. Er det indtalte ikke tilfredsstillende, indtales blot en ny talebesked.

Når der modtages en talebesked, vil man først høre den **generelle besked** (#8) og efter yderligere 5 sek. vil man høre den **individuelle besked** (fra digital indgang, analog indgang eller en systemalarm). Er der kun indtalt den generelle besked, vil denne blive afspillet 2 gange lige efter hinanden.

Modtageren kan **kvittere for en alarm** med # (enheden sender ikke alarm til flere modtagere på listen). Det skal ske efter tonen i telefonen ca. 6 sek. efter at beskeden er slut. Hvis modtageren lægger på uden at taste #, afviser opkaldet eller ikke svarer, vil enheden fortsætte med at sende alarm til den næste modtager på listen. Bliver opkaldet f.eks. viderestillet til en telefonsvarer, vil beskeden blive indtalt her og alarmeringen fortsætter til sidste modtager. Herefter slutter alarmeringen.

Koder til indspilning af talebeskeder

#8 Generel besked 3 sek.

Digitale indgange

#0 for indgang 0 3 sek.

#1 for indgang 1 3 sek.

#2 for indgang 2 3 sek.

#3 for indgang 3 3 sek.

#4 for indgang 4 3 sek.

#5 for indgang 5 3 sek.

#6 for indgang 6 3 sek.

#7 for indgang 7 3 sek.

Analoge indgange

#91: analog indgang 1 3 sek.

#92: analog indgang 2 3 sek.

Systemalarm

#94: power failure 3 sek.

#95: power ok 3 sek.

#96: sabotage 3 sek.

#97: tilkobling 3 sek.

#98: frakobling 3 sek.

STYRING

Strømforsyning

230V AC min. 0,1A

12-24V AC/DC min 0,5 A

NB! Forsyning må ikke være forbundet til jord.

Forbrug

Ca. 30 mA i hvile (forsynet med 12 V)

5 W forsynet med 230 V

Udgange

Maks. 6 A ved 230V AC

Maks. 6 A ved 35V DC

10VDC udgangsforsyning. Max 100 mA.

Indgange, digitale

Maks. 1V, 2 mA (GND)

Min. 18V max 30 V (24V DC)

Indgange, analog

0-10V DC

0/4-24mA

PT-100

Profort temperaturføler (007995)

Serielle forbindelser

RS232 til opsætning eller forbindelse til f.eks. PLC

Modbus til eksterne enheder f.eks. energimålere

Tæller

Maks. 5Hz. med 6 cifre. Programmerbar startværdi. Valgfri alamtærskel med nul-stilling.

Dimension

9 DIN-moduler

157x86x57 mm

Vægt: 360 g.

Temperatur

- 20 °C - +55 °C

Talehukommelse

16 meddelelser af 3 sek.

Antenne

1 intern antenne til GSM-modem.

Mulighed for ekstern antenne (Profort-nr. 369003) med 2,5 m kabel og forlængerstykke på 5 m (Profort nr. 301110) eller forlængerstykke på 10 m (Profort nr. 301111)

ANDRE PRODUKTER I SERIEN

multiGuard DIN6 (Profort nr. 007930)

- 2 relæudgange
- 4 digitale indgange
- 1 analog indgang
- 230V/12-24V strømforsyning
- 9V genopladeligt backup-batteri (tilkøb)
- Stik til ekstern IR-sender
- Til DIN-skinne montage med seks moduler
- Modbus interface



multiGuard Master RF (Profort nr. 004975)

- 8 relæudgange
- 8 digitale indgange
- 4 analoge indgange
- Trådløst 868 MHz modtager
- 230V/12-24V strømforsyning
- 9V genopladeligt backup-batteri (tilkøb)
- Modbus interface
- IP-65 kasse
- Touch display til opsætning og programmering



multiGuard Remote IO (Profort nr. 009320)

- 1 relæudgang
- 2 sendere af infrarøde koder til styring af varmepumper
- 3 digitale indgange
- 1 indbygget temperatur- og fugtføler
- 1 optager til infrarøde koder
- 12V DC strømforsyning (inkludativ)
- 3,6V Li-ion backup-batteri (inkludativ)
- Designboks til vægmontering
- Stik til ekstern IR-sender



IP-65-kasse til multiGuard DIN4/6/9-serien (Profort nr. 420205)

- Vandtæt boks
- DIN-skinne til 4, 6 og 9 moduler
- 3 PG-indgange

