

PirSpot, gardin Passiv infrarød bevægelsesdetektor



Funktion:

pirSpot er en trådløs passiv infrarød detektor, der måler bevægelse i nærområdet. Når detektoren aktiveres afsendes alarm. Detektoren er designet til overvågning af bevægelse i lokaler og større rum. Enheden er forsynet med internt batteri.

Montering:

pirSpot skal placeres så højt som muligt. Helst således, at antennen ikke er "gemt" bag metal eller armeret beton. Dette mindsker rækkevidden væsentligt. Detektoren monteres f. eks direkte på væggen, således den peger mod det område, der skal overvåges. Man skal sikre sig, at detektoren står/hænger frit. Der må altså ikke være genstande umiddelbart foran detektoren. Ligeledes skal man være opmærksom på luftstrømme fra aircondition eller radiatorer. Luftstrømme kan få detektoren til at aktivere.

Indstilling:

Det er muligt at justere følsomheden på detektoren og slukke for lysdioden. Dette gøres ved at flytte på de to jumpere på printet. Lysdioden slukkes med den nederste jumper.

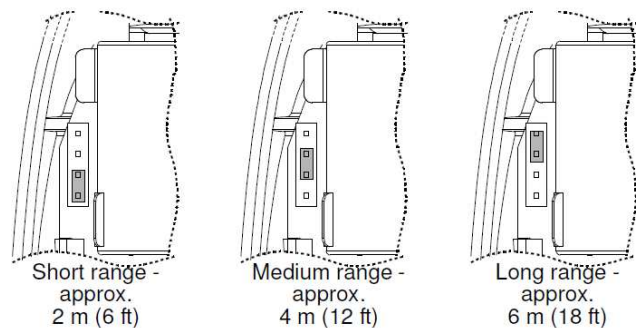
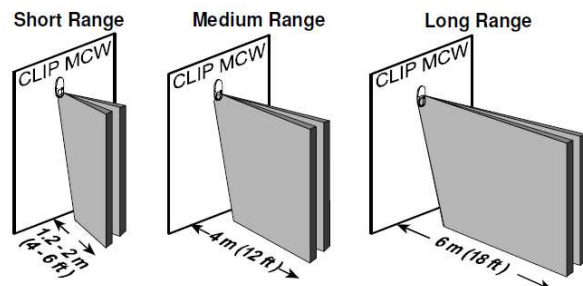


Figure 15. Range Jumper Settings



Bemærk at dækslet på detektoren skal være monteret for at detektoren virker korrekt.

Detektoren placeres herefter på det ønskede sted. Følsomheden afprøves ved en alm. aktivering.

Service og vedligeholdelse:

Hver 6. måned bør det undersøges om detektoren kan aktiveres.

Dette gøres ved at foretage en bevægelse i få sekunder foran detektoren.

Bagefter undersøges det, om der er kommet alarm fra detektoren på den centrale enhed.

Virker detektoren ikke, udskiftes batterierne. Hjælper dette ikke, udskiftes hele detektoren.

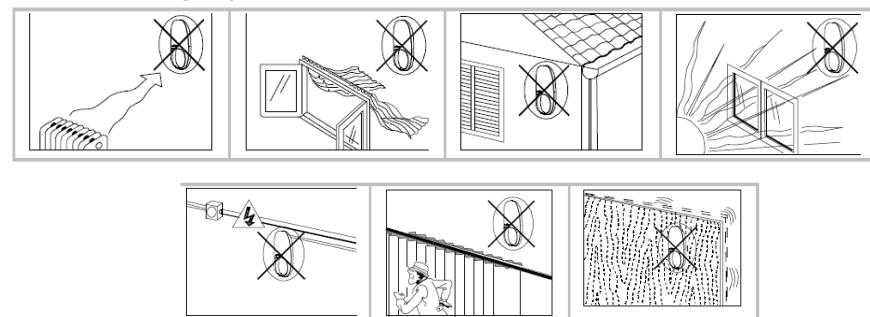
Specifikationer:

Størrelse:	95 x 65 x 50 mm
Vægt inkl. Eksternt batteri:	75 g
Detektering af bevægelse:	Op til 12x12m
Spændingsforsyning:	Internt batteri
Levetid for batteri:	Ca. 2 år
Temperatur:	±10° - + 55° Celsius

Dele og tilbehør:

Detektor, 868MHz:	Profort nr. 007686
Internt batteri, 3,0V:	Profort nr. 007689

Generelle retningslinjer for installation:



PirSpot, curtain Passive infra-red motion detector



Function:

pirSpot is a wireless passive infra red detector, which measures the movement in close proximity. When the detector is activated an alarm is registered. The detector is designed to monitor the movement in rooms. The unit is supplied with an internal battery.

Assembly:

pirSpot must be placed as high as possible. Preferably so that the antenna is not "hidden" behind metal or reinforced concrete. This considerably limits the reach of the antenna. The detector is installed by means of double-sided tape or the corresponding bracket on the wall, so that it points at the area, which is to be monitored. You must make sure that the detector is placed or is hanging freely. No objects must be placed directly in front of the detector. Also be aware of the movement of loose objects, e.g. fabrics or paper. These objects may activate the detector. Airflows from aircondition and heating installations may activate the detector.

Adjustment:

It's possible to adjust the detector's sensitivity and turn the LED off. The event jumper must set correctly. The lower jumper set the LED on or off.

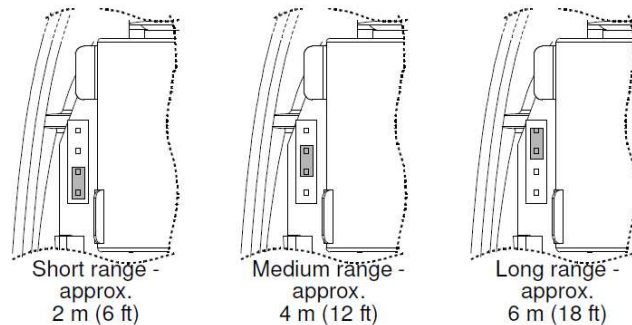
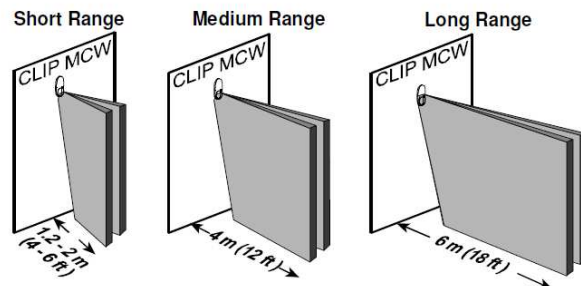


Figure 15. Range Jumper Settings



Please note that the cover must be on the detector before the detector will function properly. The detector can now be placed. Test the sensitivity by activation.

Service and maintenance:

Every 6 month a check must be made whether or not the detector can be activated. This can be done by making a movement for some seconds in front of the detector.

Then it must be checked whether an alarm has been registered from the detector on the central unit. If the detector doesn't work the battery is exchanged. If it still doesn't work, the entire detector is exchanged.

Specifications:

Size:	95 x 65 x 50 mm
Weight incl. battery:	75 g
Detection distance:	Up to 12x12m
Power supply:	Internal battery
Lifetime for battery:	Approx. 2 years
Temperature:	Minus 10° to plus 50° Celsius

Spare parts and accessories:

Detector, 868MHz:	Profort number 007686
Internal battery, 3,0V:	Profort number 007689

General installation guidelines

