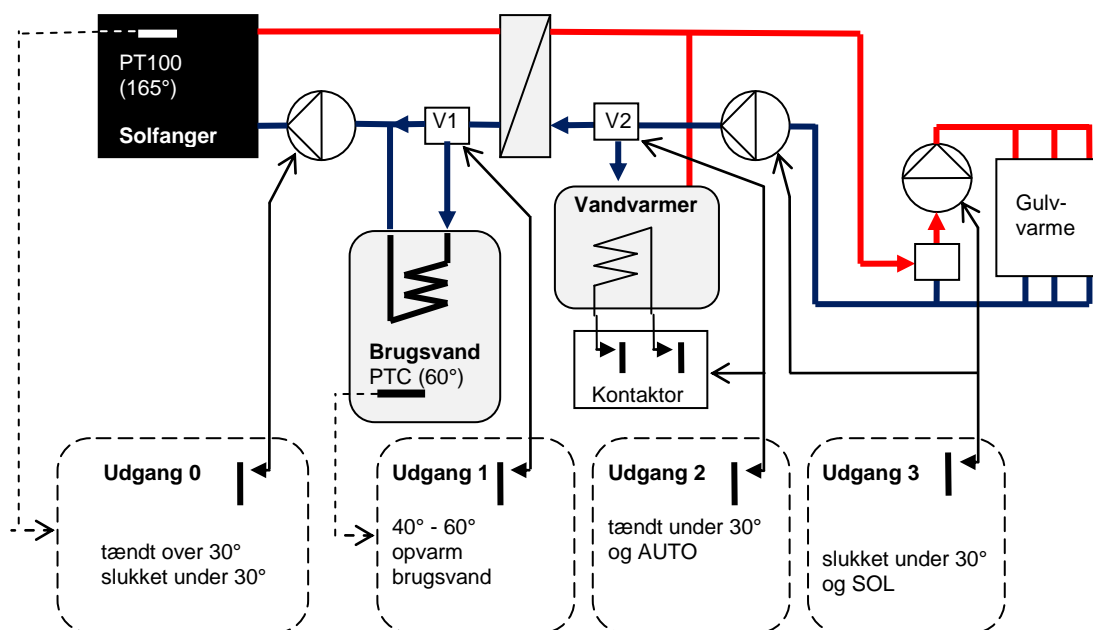


## Vejledning i opsætning af GSM-enhed for: SOLVARME

GSM-enheden kan sættes op til at overvåge og styre solvarme med følgende faciliteter:

- AUTODRIFT: Opvarmning enten fra solfanger (temperatur i solfanger f.eks. over 30 °C) eller fra vandvarmer (temperatur i solfanger under 30 °C)
- SOLFANGERDRIFT: Kun opvarmning fra solfanger (temperatur over 30 °C)
- BRUGSVAND: opvarmet af solfanger fra 40 til 60 °C
- Styring af AUTODRIFT/SOLFANGERDRIFT med sms, opkald eller internet/GPRS
- Alarm ved strømudfald (m. 9V genopladeligt batteri monteret)
- Alarm ved overophedning i solfanger
- Logning af temperaturer to gange i timen (to års målinger)
- Hentning af log via RS232 kabel eller internet/GPRS og eksport til MS Excel

Principskema:



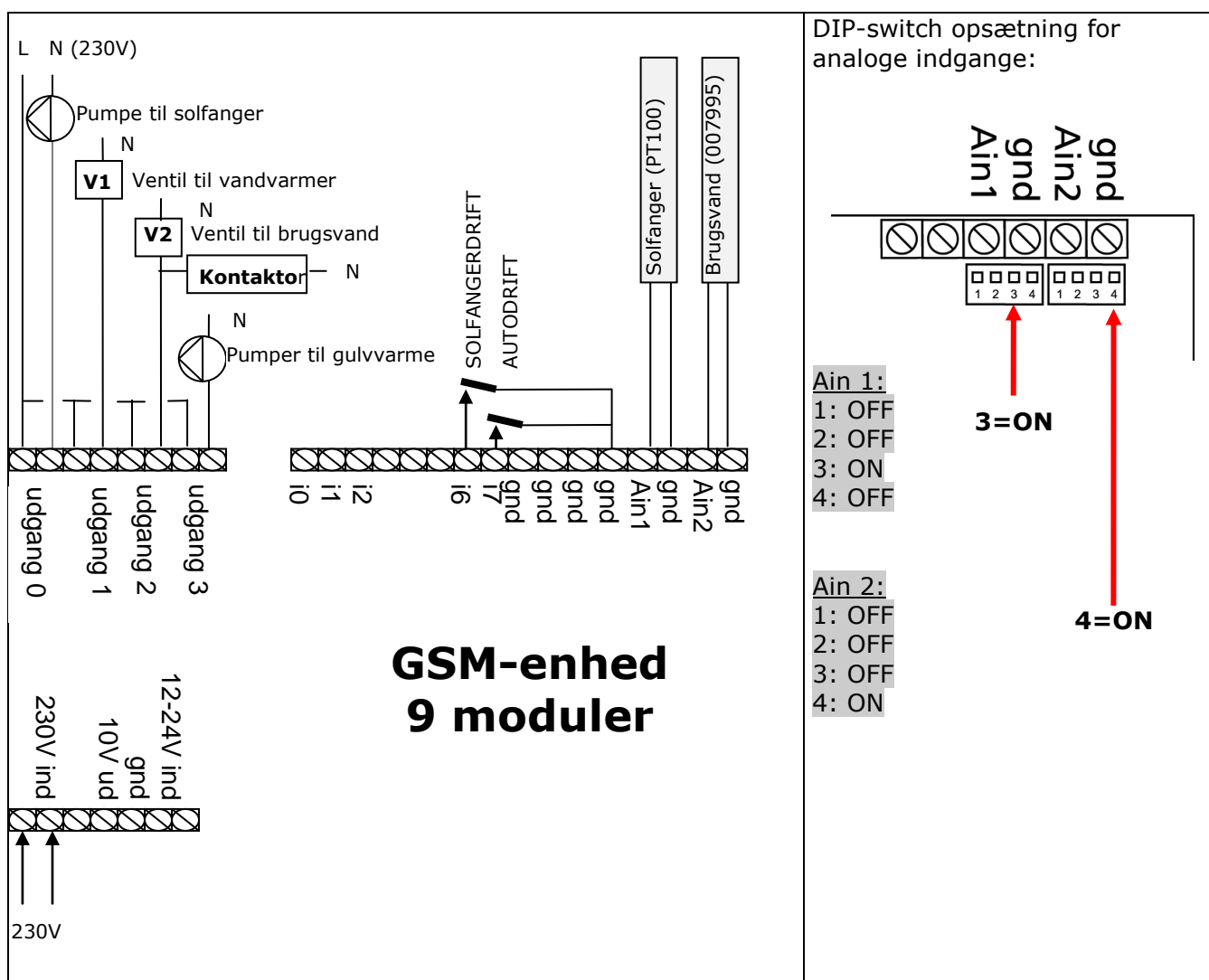
### Indhold

1.	Stykliste (el-dele).....	2
2.	Elektrisk montage.....	2
3.	Opsætning med PC-program.....	3
	Indsæt enhedens eget mobilnummer (vigtigt for logning og tidsstyring):.....	3
	Indsæt alarmnumre i zone 0:.....	3
	Opsæt makroer for styring:.....	3
	Opsæt analoge indgange for styring:.....	3
4.	Opsætning med sms:.....	4
5.	Betjening:.....	5

## 1. Stykliste (el-dele)

- 1 stk. Profort GSM-enhed - 9 moduler, SW vers. 12.11  
(Solar: 54.85.452.032 / Lemvigh-Müller: 0426450043)
- 1 stk. PT100 temperaturføler (-50 - +165 °C)  
(Solar: 72.24.614.220)
- 1 stk. PTC temperaturføler Profort 007995 (-25 - +60 °C)  
(Solar: 54.85.452.126 / Lemvigh-Müller: 7885100186)
- 1 stk. KONTAKTOR  
(Solar: 21.22.711.673 / Lemvigh-Müller: 3322159623)
- 1 stk. 9V genopladeligt batteri  
(Solar: 84.94.200.654/ Lemvigh-Müller: 7894100151)

## 2. Elektrisk montage



### 3. Opsætning med PC-program

Indsæt enhedens eget mobilnummer (vigtigt for logning og tidsstyring):

Centralenhed			
Nuværende Password	GSM-nummer	Nyt Password	ID
1234	11111111	1234	GYLLETANK

Indsæt alarmnumre i zone 0:

Alarm f.eks. ved strømafbrydelse, kan sendes som sms og talebesked.

Alarmer og kommandoer der tildeles zone 7 sendes ikke til alarmmodtagere, når telefonnumrene samtidig tildeles zone 0. Dette sikrer mod utilsigtet alarmering når styringen aktiverer relæerne fra kommandoer i tekstfelterne.

Modtagere								
	Telefonnummer	SMS	Tale	DTMF	Email	Godkend	Sia ip	Zone
1	22222222	<input checked="" type="radio"/>	<input type="radio"/>	<input type="radio"/>	<input type="radio"/>	<input type="radio"/>	<input type="radio"/>	0
2	33333333	<input type="radio"/>	<input checked="" type="radio"/>	<input type="radio"/>	<input type="radio"/>	<input type="radio"/>	<input type="radio"/>	0
3		<input type="radio"/>	<input type="radio"/>	<input type="radio"/>	<input type="radio"/>	<input type="radio"/>	<input type="radio"/>	

Opsæt makroer for styring:

- Makro 0: TEMP Returnerer temperaturen i solfangeren.  
 Makro 1: AUTO Aktiver AUTO drift (kombineret solfanger- og vandvarmerdrift).  
 Makro 2: SOL Aktiver SOL drift (udelukkende solfangerdrift).  
 Makro 3: START Intern kommando der starter alle pumper.  
 Makro 4: STOPAUTO Intern kommando der stopper solfangerpumpe og tænder for vandvarmer og ventil til vandvarmer  
 Makro 5: STOPSOL Intern kommando der stopper alle pumper og vandvarmer.

Makroer	
Makronavn	Kommandoer
0 TEMP	V1 R
1 AUTO	V1 A Z7 <STOPAUTO>;MA
2 SOL	V1 A Z7 <STOPSOL>;MA
3 START	S0;B2;S3
4 STOPAUTO	B0;S2;S3
5 STOPSOL	B0;B2;B3

Opsæt analoge indgange for styring:

Analoge indgange											
Type	Skala min	Lav tekst	Zone	Punkt 1	Mellem tekst	Zone	Punkt 2	Høj tekst	Zone	Skala max	
1 PT100	-309		<input type="checkbox"/>	30	<START>	7	110	HØJ TEMP	<input type="checkbox"/>	115	
2 Profort 007995	-132	<B1>	<input type="checkbox"/>	40	<S1>	7	60	<B1>	<input type="checkbox"/>	63	

Analog 1:

- Vælg type: PT100 (Husk: DIP-switch 3 = ON)  
 Skala min / Skala max: -309 / 115 (må ikke ændres)  
 Lav tekst: Blank (programmeres fra makro AUTO eller SOL)  
 Punkt 1: 30 (starter og stopper solfanger ved 30 °C)

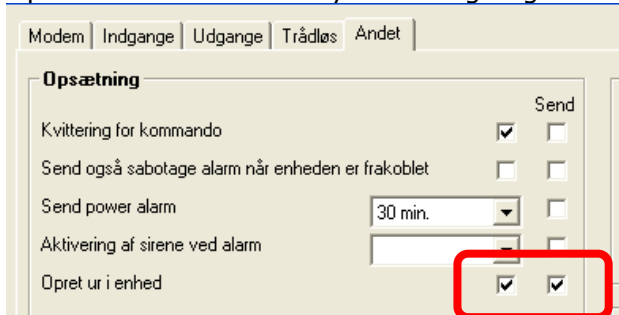
Mellem tekst: <START> (starter pumper)  
 Punkt 2: 110 (alarmgrænse for temperatur i solfanger: 110 °C)  
 Høj Tekst: Alarmtekst f.eks.: HØJ TEMP  
 Analog 2:  
 Vælg type: Profort 007995 (Husk: DIP-switch 4 = ON)  
 Skala min / Skala max: -132 / 63 (må ikke ændres)  
 Lav tekst: <B1> stopper opvarming af brugsvand fra solfanger.  
 Punkt 1: 40 (nedre grænse for opvarmning af brugsvand: 40 °C)  
 Mellem tekst: <S1> starter opvarming af brugsvand fra solfanger.  
 Punkt 2: 60 (øvre grænse for opvarmning af brugsvand: 60 °C)  
 Høj Tekst: <B1> stopper opvarming af brugsvand fra solfanger.

#### Opsæt digitale indgange:

Tilslut evt. to trykkontakter på indgang 6 og 7 til styring af AUTO og SOL -drift i zone 7

Digitale indgange				
	Tekst når indgang brydes	Zone	Tekst når indgang slutes	Zone
0		<input type="checkbox"/>		<input type="checkbox"/>
1		<input type="checkbox"/>		<input type="checkbox"/>
2		<input type="checkbox"/>		<input type="checkbox"/>
3		<input type="checkbox"/>		<input type="checkbox"/>
4		<input type="checkbox"/>		<input type="checkbox"/>
5		<input type="checkbox"/>		<input type="checkbox"/>
6		<input type="checkbox"/>	<AUTO>	7
7		<input type="checkbox"/>	<SOL>	7

Opret ur i enheden. Benyttes til logning af måledata:



Modem | Indgange | Udgange | Trådløs | Andet

**Opsætning**

Kvittering for kommando   Send

Send også sabotage alarm når enheden er frakoblet

Send power alarm  30 min.

Aktivering af sirene ved alarm

Opret ur i enhed

#### 4. Opsætning med sms:

'1234' er PIN-kode. Udelades hvis PIN-kodeanmodning er frakoblet. Mellemrum er vigtige, 0=nul og O=bogstav.

SMS	Beskrivelse
1234 N0 11111111	Indkod enhedens eget nummer (nødvendig for analog log)
1234 01 22222222	Indkod 1. alarmmodtager til sms i zone 0
1234 02 33333333 #	Indkod 2. alarmmodtager til taleopkald i zone 0
1234 V1 S -309 115	Indkod analog 1 med skala min. / max.
1234 V1 M 30 110	Indkod grænse for solfangerdrift og alarm.
1234 V1 L Z7 <START>	Indkod kommando <START> i zone 7
1234 V1 B HØJ TEMP	Indkod alarmtekst f.eks. HØJ TEMP
1234 V2 S -132 63	Indkod analog 2 med skala min. / max.
1234 V2 M 40 60	Indkod grænser for sol-opvarmning af brugsvand.
1234 V2 A Z7 <B1>	Indkod kommando <B1> i zone 7
1234 V2 L Z7 <S1>	Indkod kommando <S1> i zone 7
1234 V2 B Z7 <B1>	Indkod kommando <B1> i zone 7

## 5. Betjening med sms:

Denne opsætning koder anlægget til to driftsformer:

- AUTO: opvarmning fra solfanger ved en passende høj temperatur (f.eks. over 30 °C) eller fra alternativ kilde, f.eks. en vandvarmer når temperaturen er lavere.
- SOL: kun opvarmning fra solfanger. Anlægget stoppes ved temperatur under f.eks. 30 °C.

'1234' er PIN-kode. Udelades hvis PIN-kodeanmodning er frakoblet. Mellemrum er vigtige, 0=nul og O=bogstav.

Sms kommando	Beskrivelse
1234 AUTO	Aktiverer AUTO drift
1234 SOL	Aktiverer SOL drift
1234 TEMP	Læser temperaturen i solfanger
1234 V2 R	Læser temperaturen i brugsvandbeholder
1234 V1 M 30 110	Sætter grænser for styring af solfanger
1234 V2 M 40 60	Sætter grænser for solopvarmning af brugsvand
1234 MO	Læs relæernes stilling
1234 PR N	Læs nummerliste for alarmsending

## 6. Betjening via internet og Proforts web-potal

Opret GPRS i enheden:

Sms kommando	Beskrivelse
1234 N0 11111111	Kod SIM-kortets telefonnummer i enheden (f.eks. 11111111)
1234 EH BRUGERNAVN	Vælg et personligt brugernavn til login på web-portalen
1234 EG INTERNET	Send APN til enheden for de fleste operatører i DK. For TELIA: '1234 EG WWW.INTERNET.MTELIA.DK'

Opret dig som bruger med det valgte BRUGERNAVN på Proforts web-portal [www.profort.dk](http://www.profort.dk) og opret enheden.

**Login**  
Til styring af enheder via internettet:

Brugernavn:

Adgangskode:

[Opret bruger](#)

[Glemt brugernavn / adgangskode](#)



### Liste over GSM-enheder

Nr	Beskrivelse	GSM-nummer	Pinkode	Operatør
<input type="radio"/> 1	solfanger	11111111	1234	test2
<input type="radio"/>	<input type="text"/>	<input type="text"/>	<input type="text"/>	test2 ▾
<input type="button" value="Opret"/>		<input type="button" value="Slet"/>		<input type="button" value="Hent status"/>
				<input type="button" value="Hent billede"/>
<input type="button" value="Opsætningside"/>				